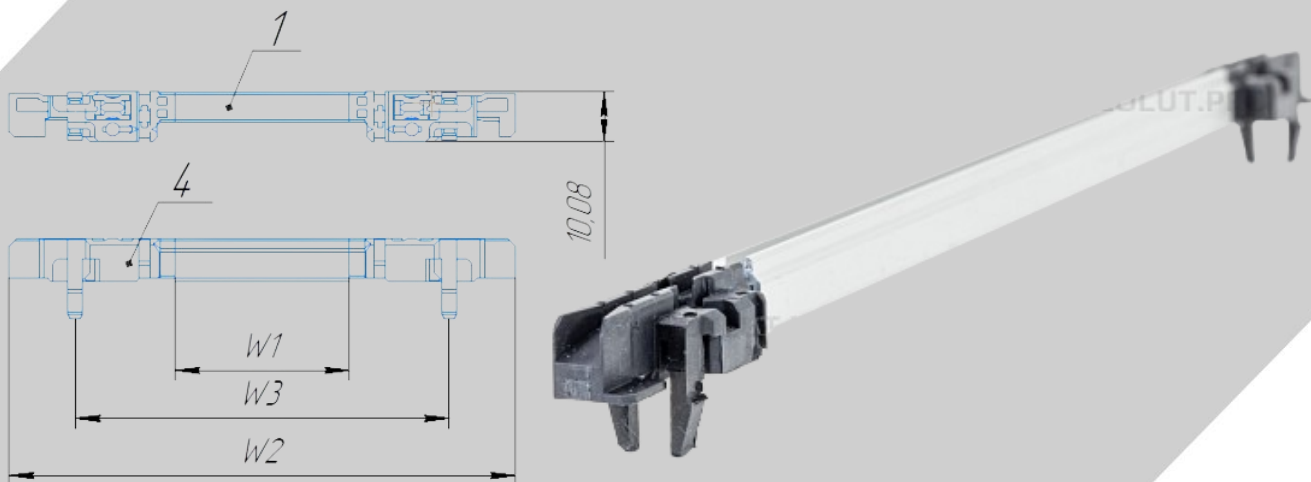


## Направляющая для печатных плат

Аналог Schroff: 64568-004 + 34560-891 (892/893/894)



Состав направляющей:

поз.1 – Алюминиевый профиль

поз.4 – Наконечник, черный, 1 пара

| Обозначение   | Для плат<br>глубиной,<br>мм | W1, мм | W2, мм | W3    |
|---|-----------------------------|--------|--------|-------|
| <b>ЛТФН.03.000</b><br>Направляющая для печатных плат    | 100                         | 35,0   | 101,5  | 75,0  |
| <b>ЛТФН.03.000-01</b><br>Направляющая для печатных плат | 160                         | 95,0   | 161,5  | 135,0 |
| <b>ЛТФН.03.000-02</b><br>Направляющая для печатных плат | 220                         | 155,0  | 221,5  | 195,0 |
| <b>ЛТФН.03.000-03</b><br>Направляющая для печатных плат | 280                         | 215,0  | 281,5  | 255,0 |
| <b>ЛТФН.03.000-04</b><br>Направляющая для печатных плат | 340                         | 275,0  | 341,5  | 315,0 |