

## 19-ДЮЙМОВЫЙ БЛОЧНЫЙ КАРКАС

Состав каркаса:

поз.1 – Стенка боковая

поз.2 – Передний рельс тип Т-КК

– Задний рельс тип Т-ПМ

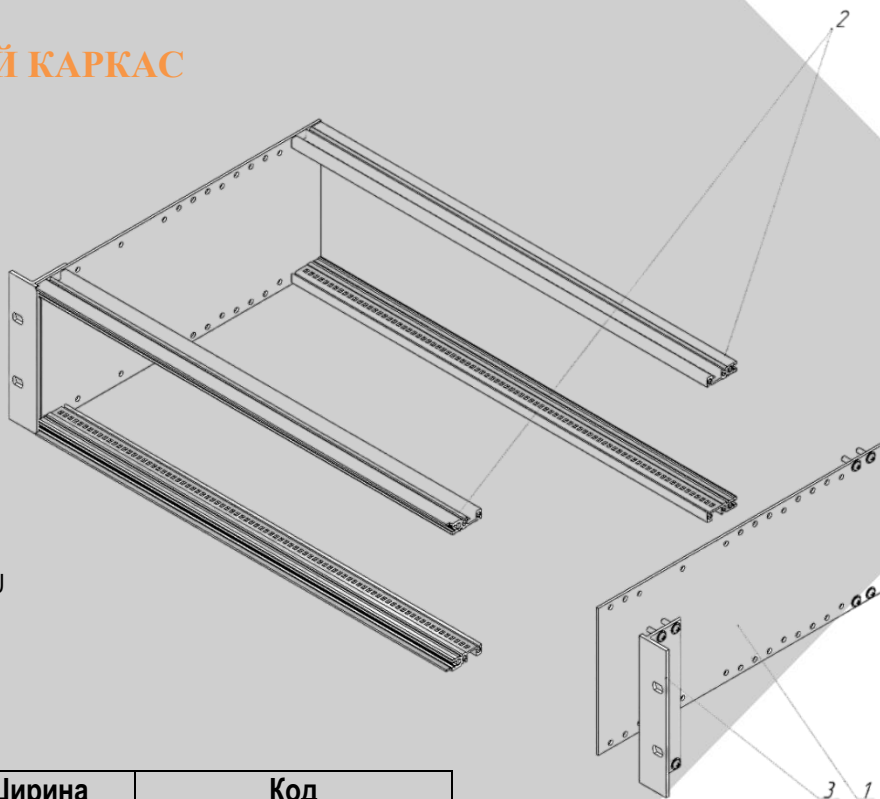
поз.3 – Кронштейн левый

– Кронштейн правый

Резьбовая вставка – предустановлена

Задний рельс средний тип ПМ

устанавливается только для каркаса высотой 6U



Высота (U)	Глубина (mm)	Ширина (НР)	Код РЕЗОЛЮТ
<b>2</b>	<b>175</b>	<b>84</b>	<b>ЛТФН.19.001-00</b>
2	235	84	ЛТФН.19.001-01
2	295	84	ЛТФН.19.001-02
2	355	84	ЛТФН.19.001-03
2	415	84	ЛТФН.19.001-04
2	475	84	ЛТФН.19.001-05
<b>3</b>	<b>175</b>	<b>84</b>	<b>ЛТФН.19.002-00</b>
3	235	84	ЛТФН.19.002-01
3	295	84	ЛТФН.19.002-02
3	355	84	ЛТФН.19.002-03
3	415	84	ЛТФН.19.002-04
3	475	84	ЛТФН.19.002-05
<b>4</b>	<b>175</b>	<b>84</b>	<b>ЛТФН.19.003-00</b>
4	235	84	ЛТФН.19.003-01
4	295	84	ЛТФН.19.003-02
4	355	84	ЛТФН.19.003-03
4	415	84	ЛТФН.19.003-04
4	475	84	ЛТФН.19.003-05
<b>6</b>	<b>175</b>	<b>84</b>	<b>ЛТФН.19.004-00</b>
6	235	84	ЛТФН.19.004-01
6	295	84	ЛТФН.19.004-02
6	355	84	ЛТФН.19.004-03
6	415	84	ЛТФН.19.004-04
6	475	84	ЛТФН.19.004-05

## 19-ДУЙМОВЫЙ БЛОЧНЫЙ КАРКАС С РУЧКАМИ

Состав каркаса:

поз.1 – Стенка боковая

поз.2 – Передний рельс тип Т-КК

– Задний рельс тип Т-ПМ

поз.3 – Кронштейн левый

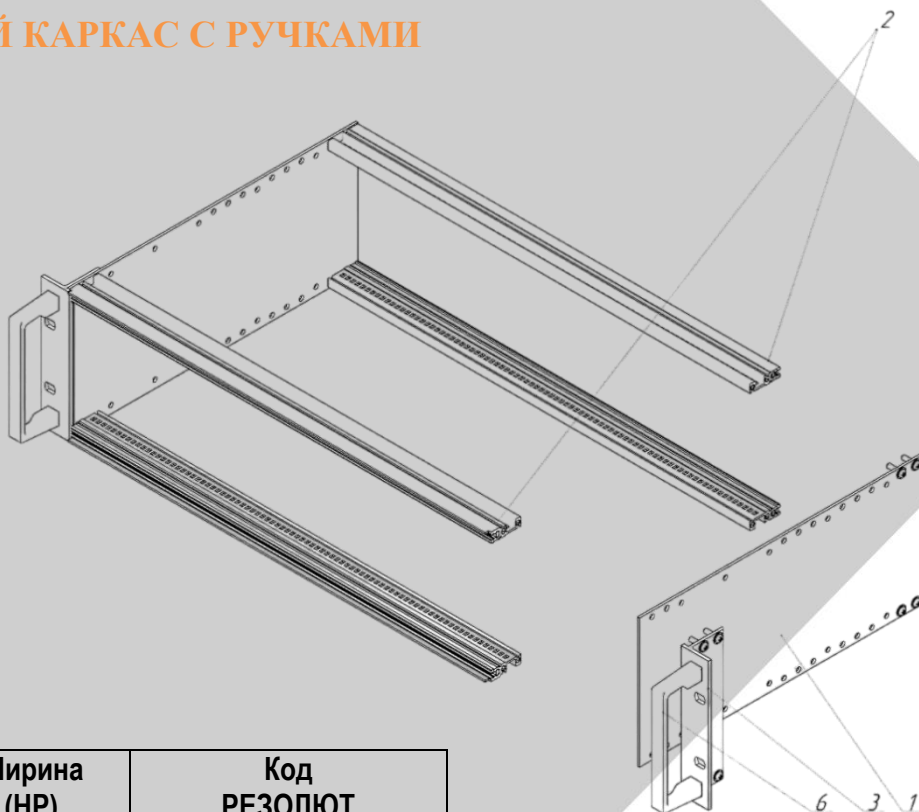
– Кронштейн правый

поз.6 – Ручки

Резьбовая вставка – предустановлена

Задний рельс средний тип ПМ

устанавливается только для каркаса высотой 6U



Высота (U)	Глубина (мм)	Ширина (НР)	Код РЕЗОЛЮТ
<b>2</b>	<b>175</b>	<b>84</b>	<b>ЛТФН.19.005-00</b>
2	235	84	ЛТФН.19.005-01
2	295	84	ЛТФН.19.005-02
2	355	84	ЛТФН.19.005-03
2	415	84	ЛТФН.19.005-04
2	475	84	ЛТФН.19.005-05
<b>3</b>	<b>175</b>	<b>84</b>	<b>ЛТФН.19.006-00</b>
3	235	84	ЛТФН.19.006-01
3	295	84	ЛТФН.19.006-02
3	355	84	ЛТФН.19.006-03
3	415	84	ЛТФН.19.006-04
3	475	84	ЛТФН.19.006-05
<b>4</b>	<b>175</b>	<b>84</b>	<b>ЛТФН.19.007-00</b>
4	235	84	ЛТФН.19.007-01
4	295	84	ЛТФН.19.007-02
4	355	84	ЛТФН.19.007-03
4	415	84	ЛТФН.19.007-04
4	475	84	ЛТФН.19.007-05
<b>6</b>	<b>175</b>	<b>84</b>	<b>ЛТФН.19.008-00</b>
6	235	84	ЛТФН.19.008-01
6	295	84	ЛТФН.19.008-02
6	355	84	ЛТФН.19.008-03
6	415	84	ЛТФН.19.008-04
6	475	84	ЛТФН.19.008-05

## 19-ДЮЙМОВЫЙ БЛОЧНЫЙ КАРКАС С КРЫШКАМИ

### Состав каркаса:

поз.1 – Стенка боковая  
поз.2 – Передний рельс тип Т-КК

– Задний рельс тип Т-ПМ

поз.3 – Кронштейн левый

– Кронштейн правый

поз.4 – Крышки

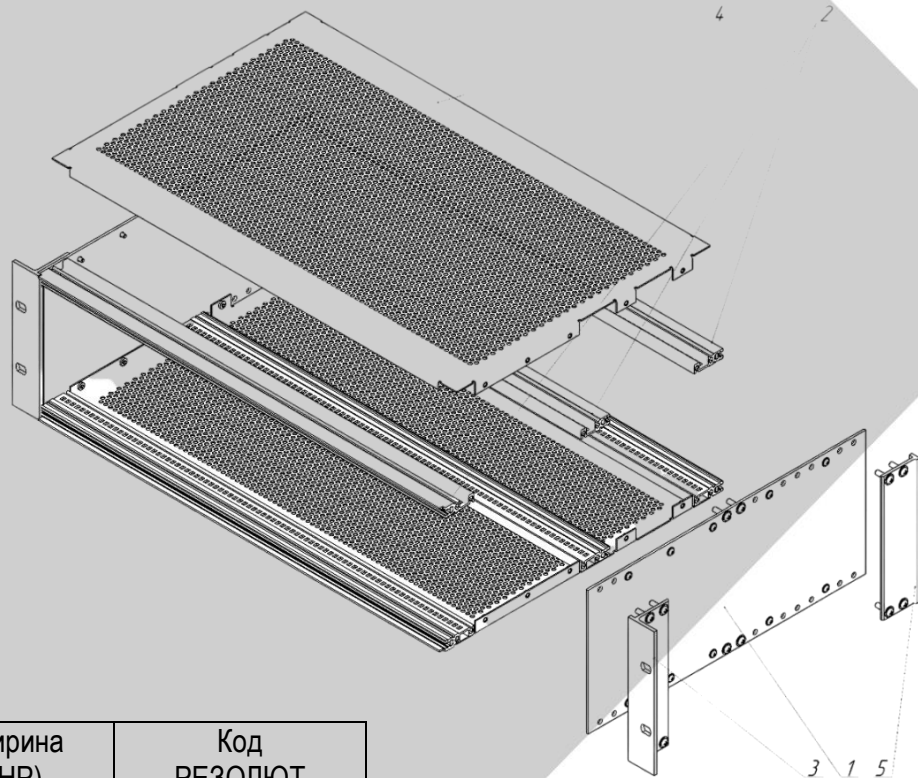
поз.5 – Кронштейн левый задний

– Кронштейн правый задний

Резьбовая вставка – предустановлена

Задний рельс средний тип ПМ

устанавливается только для каркаса высотой 6U



Высота (U)	Глубина (mm)	Ширина (НР)	Код РЕЗОЛЮТ
<b>2</b>	<b>235</b>	<b>84</b>	<b>ЛТФН.19.009-00</b>
2	295	84	ЛТФН.19.009-01
2	355	84	ЛТФН.19.009-02
2	415	84	ЛТФН.19.009-03
2	475	84	ЛТФН.19.009-04
<b>3</b>	<b>235</b>	<b>84</b>	<b>ЛТФН.19.010-00</b>
3	295	84	ЛТФН.19.010-01
3	355	84	ЛТФН.19.010-02
3	415	84	ЛТФН.19.010-03
3	475	84	ЛТФН.19.010-04
<b>4</b>	<b>235</b>	<b>84</b>	<b>ЛТФН.19.011-00</b>
4	295	84	ЛТФН.19.011-01
4	355	84	ЛТФН.19.011-02
4	415	84	ЛТФН.19.011-03
4	475	84	ЛТФН.19.011-04
<b>6</b>	<b>235</b>	<b>84</b>	<b>ЛТФН.19.012-00</b>
6	295	84	ЛТФН.19.012-01
6	355	84	ЛТФН.19.012-02
6	415	84	ЛТФН.19.012-03
6	475	84	ЛТФН.19.012-04

## 19-ДЮЙМОВЫЙ БЛОЧНЫЙ КАРКАС С КРЫШКАМИ И РУЧКАМИ

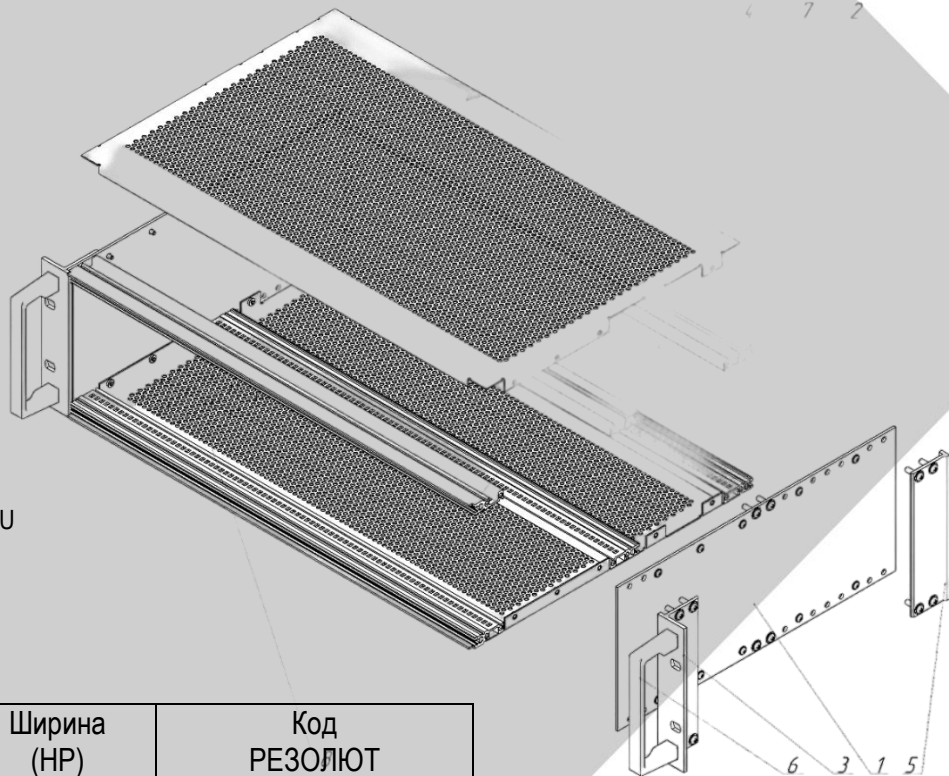
**Состав каркаса:**

- поз.1 – Стенка боковая
- поз.2 – Передний рельс тип Т-КК  
– Задний рельс тип Т-ПМ
- поз.3 – Кронштейн левый  
– Кронштейн правый
- поз.4 – Крышки
- поз.5 – Кронштейн левый задний  
– Кронштейн правый задний
- поз.6 - Ручки

Резьбовая вставка – предустановлена

Задний рельс средний тип ПМ

устанавливается только для каркаса высотой 6U



Высота (U)	Глубина (mm)	Ширина (НР)	Код РЕЗОЛЮТ
<b>2</b>	<b>235</b>	<b>84</b>	<b>ЛТФН.19.013-00</b>
2	295	84	ЛТФН.19.013-01
2	355	84	ЛТФН.19.013-02
2	415	84	ЛТФН.19.013-03
2	475	84	ЛТФН.19.013-04
<b>3</b>	<b>235</b>	<b>84</b>	<b>ЛТФН.19.014-00</b>
3	295	84	ЛТФН.19.014-01
3	355	84	ЛТФН.19.014-02
3	415	84	ЛТФН.19.014-03
3	475	84	ЛТФН.19.014-04
<b>4</b>	<b>235</b>	<b>84</b>	<b>ЛТФН.19.015-00</b>
4	295	84	ЛТФН.19.015-01
4	355	84	ЛТФН.19.015-02
4	415	84	ЛТФН.19.015-03
4	475	84	ЛТФН.19.015-04
<b>6</b>	<b>235</b>	<b>84</b>	<b>ЛТФН.19.016-00</b>
6	295	84	ЛТФН.19.016-01
6	355	84	ЛТФН.19.016-02
6	415	84	ЛТФН.19.016-03
6	475	84	ЛТФН.19.016-04